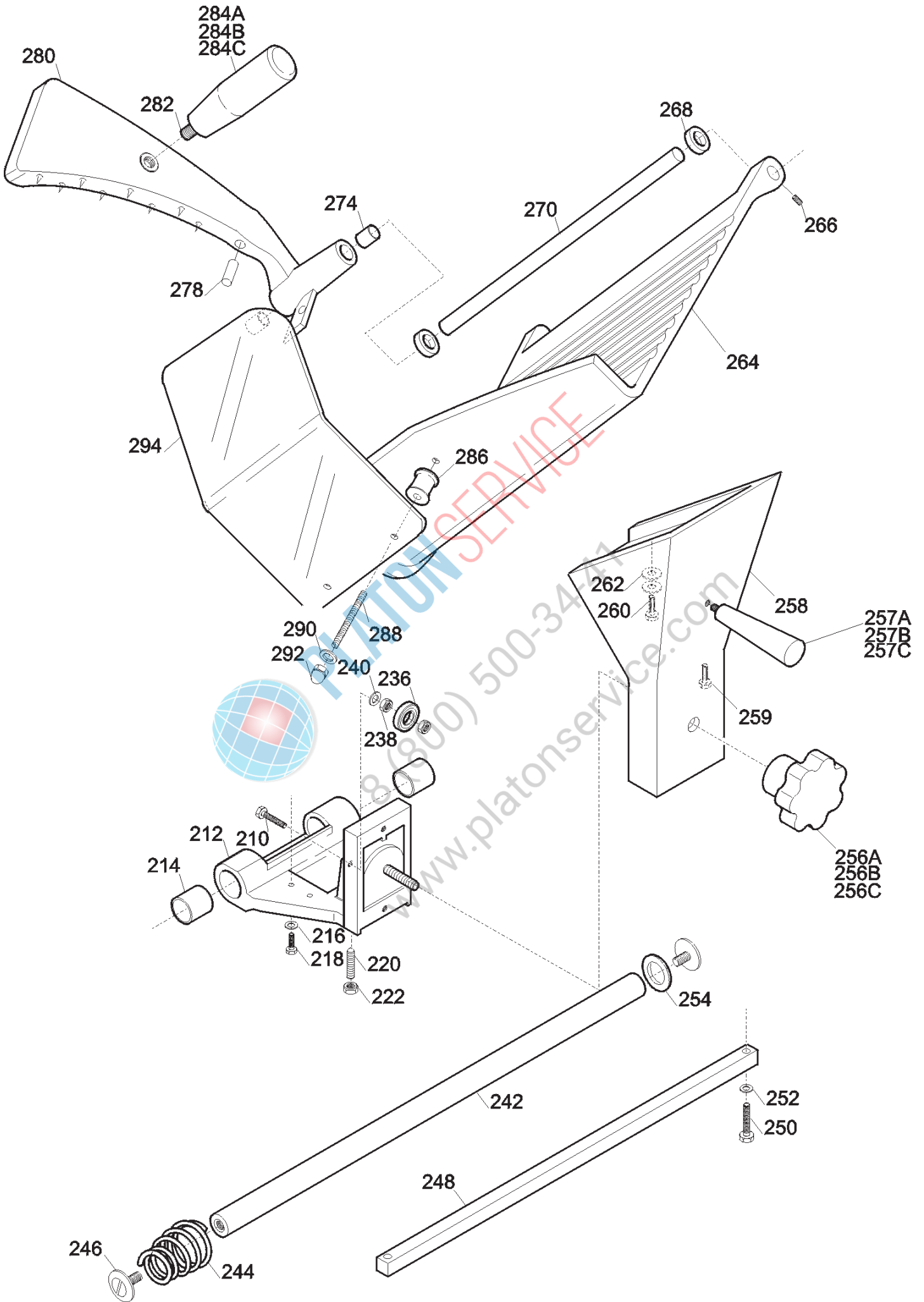


PLATON SERVICE
8 (800) 500-34-41
www.platonservice.com



MIRRA 300 TAV. UNICA

Riferi	Nome prodotto	Codice
600	INT. MN COMELUX 401/L CON PROT	19410102
602	SUPPORTO INTERRUETTORE MRR NEW	19563171
2	BASAMENTO MRR 275-300	SM500116
4	PIEDINO PICCOLO DOPPIO M 5 A PUNTA	19560201
6	PARALAMA MRR 300 UL	SM500503U
14	QUADR.TIR.PARAL. MRR 300 CE/NORM/UL	SM133418
16	LAMA 300 - 40/3/254 NAZ.	18300403254
22	PULEGGIA MONTATA MRR 275-300	SM591519
24	CINGH.PIAT.M300 G TB2 360 X 8	19310206
28	ANELLO PORTA MICRO MRR	19540901
34B	TIRANTE PARAL.BLU MRR 275-300	SM212740B
34C	TIRANTE PARAL.GRIG.MRR 275-300	SM212740G
34A	TIRANTE PARALAMA MRR 275-300	SM212740
36	PARAFETTA MRR 300	SM501203
38	VITE PARAFETTA TGI 350-390	SM110604
40	VELA MRR 300 UL	SM504120U
58	SUPP. VELA MRR 300 CE/NORM/UL	SM500318
64	MOVIMENTO VELA MRR 275-300	SM500218
66	PIASTRINA MOV. MRR 275-300	SM540118
78	MOLLA MOV. VELA MRR 275-300	SM370111
80	PERNO MOVIM. MRR 275-300	SM521218
90	PERNO RULL. MOV. MRR 275-300	SM131918
92	CAMMA MRR 300UL	SM1901001
96	RONDELLA ONDULATA 12	19342005
102B	MAN. NUMERATA BLU X MRR LAVOR.	19564020
102A	MANOPOLA NUMER.MRR PERNO D.12MM	19562402
102C	MANOPOLA NUMERATA GRIGIA X MRR	19564030
106	PIOLINO MANOPOLA UL	19531370
212	CARRELLO MRR LAVORATO	19500501
214	BOCCOLE AUTOLUBR.18.20.20	19324108
236	CUSCINETTO BIELLA AUT.626	19320101
242	BARRA TONDA CARR. SV 250-275	19530612
244	MOLLA 250-300	SM370104
246	VITE BARRA TONDA MRR 275-300	SM130201
248	BARRA QUADRA MRR 275-300	SM541918
254	RANELLA C/DENTATA MRR 275-300	SM210805
256A	MANOPOLA GAMBO MRR 300 UL	SM19014015
256C	MANOPOLA PRIG.AFF M8 6 LOB GRIGIA	19564024
256B	MANOPOLA TIR.PAR.M8 5 LOB BLU	19564013
257B	MAN. P.MERCE MRR F.LUNG BLU	19564019
257C	MANOPOLA P.MERCE MRR F.CORT GRIGIA	19564031
257A	MANOPOLA PRESSA MERCE MRR F.LUNG	19562901
258	GAMBO CE MRR 275-300	SM500818
264	PIATT.MRR 275-300CE DAL 01 OSSIDATO	195104012
268	GOMMINO PARACOLPO AST.PR.MRR	19560101
270	AST.P MERCE PLO 300/QRZ DAL 01	AMP270
274	BOCCOLE AUTOLUBR.12.14.12 DAL 01	19324102

278	PARAC. P.MERCE G. D8,5XH36	19563206
280	P.MERCE MRR 275/300/QRZ DAL 2001	SM11016007
282	PRIGIONIERO M.10 PRESSAMERCE	19336001
284B	MAN.OVAL P.MERCE C/BUS.M10 BLU	19564014
284C	MAN.OVAL P.MERCE C/BUSS.M10 GRIGIA	19564032
284A	MANOPOLA PRESSA MERCE GRANDE	19562903
286	DISTANZIALI PARAMANO D.20X31MM	19521603
288	PRIG.MED.AFFIL.PARAMAN.M5 X 47	19336006
294	P.MANO PIATTO AF.A-Q-M 275-300	19562324
-	AFFILAT.INC. QRZ/MRR 300	SM21005006
402	CAPPOTTINA AFFIL. M.275-300	SM501501
404C	MANOPOLA CAPP. M6 6 LOB GRIGIA	19564026
404B	MANOPOLA PRIG.AFF M8 6 LOB BLU	19564015
404A	POMOLO CAPPOT. MRR 275-300	SM211413
410	MOLLA AFFILATOIO TG 250-300	SM370101
412	PERNO SBAVATURA TG 250-300	SM570101
416	MOLA SBAVATURA MRR 275-300	SM260102
419	SFERA DA 3/16 MRR 275-300	SM310511
424	PERNO AFFILATURA TG 250-300	SM570201
426	PULSANTE SBAVAT. TG 250-300	SM561001
427	VITE PULS. AFFIL. MRR 275-300	SM150401
430A	MANOPOLA BLOCCA AFFIL. TV	SM592400
430B	MANOPOLA PRIG.AFF M8 6 LOB BLU	19564015
430C	MANOPOLA PRIG.AFF M8 6 LOB GRIGIA	19564024
436	COLONNINA AFFIL. MRR 300	SM501303
442	COLONNINA FERSATA TG 250-300	SM540501
450	PRIG. DISTANZ. PARAMAN.M5 X 30	19336003
456	CORPO AFFIL. MRR 275-300	SM501401
464	SFERA AFFIL. TG 250-300	SM310510
468	PULSANTE AFFILATURA TG 250-300	SM561101
470	MOLA AFFILATURA TG 250-300	SM260101
626	CONDENSATORE MRR 8UF CODOLO M8	19410301
632	SCATOLA RELAIS MRR 11-04-97	19563125
634	MORSETTIERA UNIFICATA PA 32	19410801
642	DISTANZIALE PER SCATOLA RELAIS	19561500
644	CAVO ALIM.COMP.USA 110/60 UN	19410503
648A	MOTORE MRR 275-300 230V./MN	SM400108
648B	MOTORE MRR 275-300 400V./TF	SM402215
658	CAVETTO MASSA TERRA 220-250 UL	19410738
662	CAVO MICRO 300-370 AFF.PULSANTIERA	19410703
664	MICRO INTERRUUTT.MN X AFFETTATR	19410201
668	PERNO MOTORE MRR 275-300	SM540718
670	PRIG.M5X 40 TIRANTE MOTORE 250	19336018
680	PROTEZIONE INFERIORE MRR 300 SV	19563152